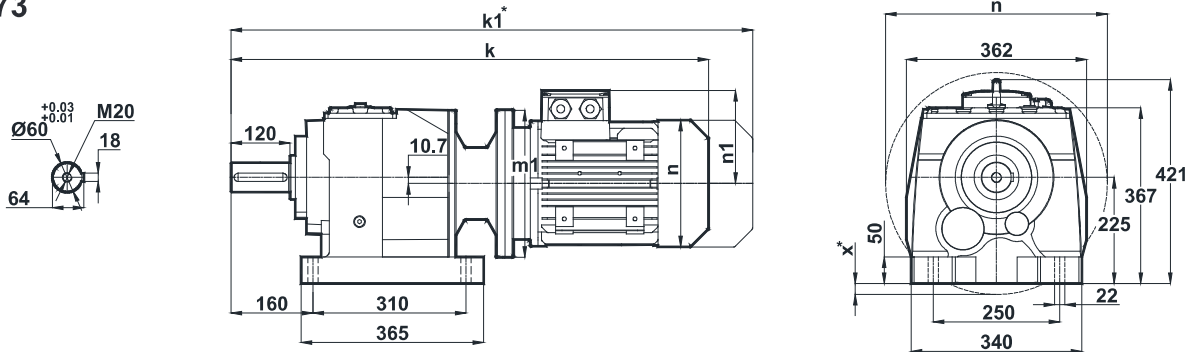


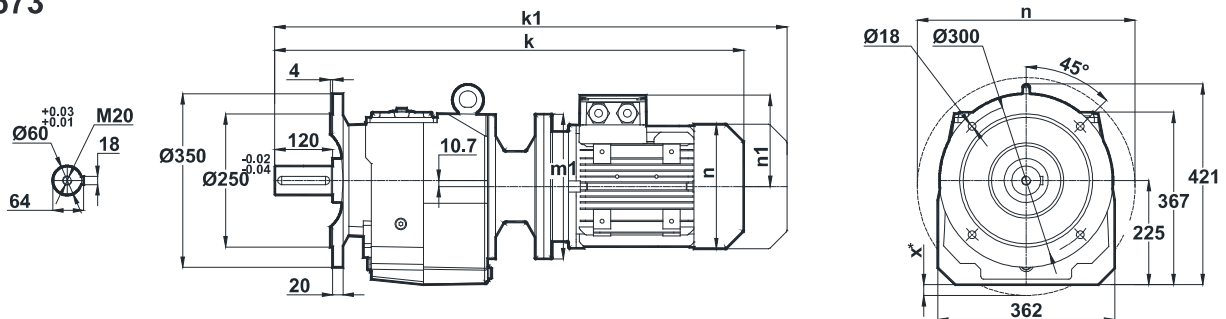
MV572 + MV573 Stirnradgetriebemotor / Helical Gear Motor

Tapped center hole to DIN 332, sheet 2 / Zentrierung mit Gewinde DIN 332, Blatt 2

MV572 MV573

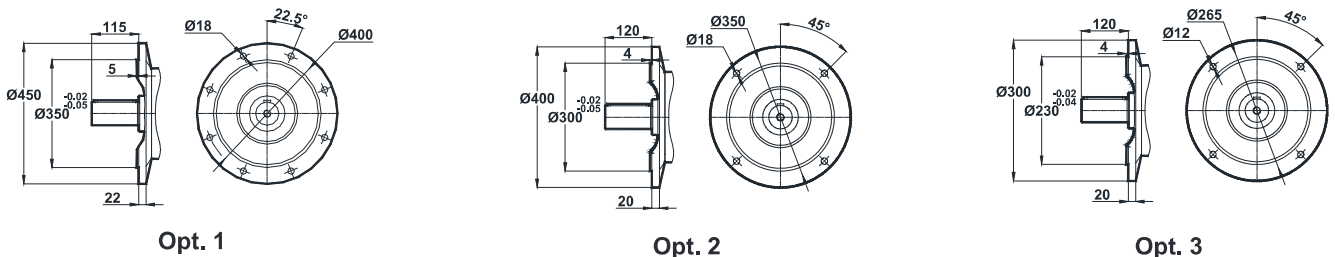


NV572 NV573



Motor Size / Motorbaugroße									
IEC	100L/B5	112M/B5	132S/B5 132S/B14	132M/B5 132M/B14	160M/B5	160L/B5	180M/B5	180L/B5	200L/B5
k	817	838	943	943	1098	1098	1187	1187	1260
k1	936.5	942.5	1073	1073	1278	1278	1357.5	1357.5	1446.5
n / n1	193 / 147	215 / 158	257 / 179	257 / 179	315 / 219	315 / 219	347 / 234	347 / 234	390 / 275
m1 (B5)	250	250	300	300	350	350	350	350	400
m1 (B14)	-	-	200	200	-	-	-	-	-
x (B5)	-	-	-	-	-	-	-	-	-

Optional Flange Dimensions / Auswählbare Flanschabmessungen



Dimension "k1" is for motors with brake. Maße "k1" ist für Bremsenmotoren.
 x: If Motor is lower than foot mounting plane / x: Wenn der Motor unter der Fußmontageebene ist.